

L 820 S

V2 argenté
 EAN 4007841 671327
 Réf. 671327



Up-/Downlight

LED

30 Jahre (Ø 4,5 Std / Tag)

3000 K

3000K warmweiß



Intelligenter Hochfrequenz-Sensor 160°



1 - 5 m



IP44



2 - 2000 Lux



Lichtquelle nicht austauschbar



Betriebsgerät nicht austauschbar



5 Sek - 15 Min

Description du fonctionnement

Le luminaire le plus moderne au monde. Le luminaire à détecteur design L 820 S à détecteur hyper fréquence invisible, idéal pour les entrées de maisons et les façades de maisons, système d'éclairage à LED de 9,8 W de STEINEL, 679 lm, angle de détection de 160°, portée de 1 à 5 m, permettant un éclairage théâtral vers le haut et vers le bas, à panneau pour le numéro de la maison, allumage en douceur inclus.

Caractéristiques techniques

Dimensions (L x l x H)	145 x 230 x 260 mm
Avec source	Oui, système d'éclairage LED STEINEL
Garantie du fabricant	3 ans
Réglages via	Potentiomètres
Avec télécommande	Non
Variante	argenté
UC1, Code EAN	4007841671327
Emplacement	Extérieur
Emplacement, pièce	jardin, entrée, Cour et allée, tout autour du bâtiment, terrasse / balcon
Coloris	argenté
Plaquette numéros de maison autocollants incluse	Oui
Lieu d'installation	mur
Résistance aux chocs	IK03
Indice de protection	IP44
Classe	II
Température ambiante	-20 – 40 °C

Portée radiale	r = 5 m (35 m ²)
Portée tangentielle	r = 5 m (35 m ²)
Interrupteur crépusculaire	Oui
Puissance d'émission	< 1 mW
Flux lumineux total du produit	679 lm
Flux lumineux mesure (360°)	679 lm
Efficacité totale du produit	69 lm/W
Température de couleur	3000 K
Ampoule	LED non interchangeable
Durée de vie LED L70B50 (25°)	> 60000
Culot	sans
Système de refroidissement des LED	Contrôle thermique actif & passif
Allumage en douceur	Oui
Éclairage permanent	commutable, 4 h
Fonctions	Détecteur de mouvement
Réglage crépusculaire	2 – 2000 lx
Temporisation	5 s – 15 Min.

L 820 S

V2 argenté
 EAN 4007841 671327
 Réf. 671327



Caractéristiques techniques

Matériau du boîtier	Aluminium
Matériau du cache	Matière plastique opale
Alimentation électrique	220 – 240 V / 50 – 60 Hz
Puissance	9,8 W
Hauteur de montage max.	2,50 m
Mode esclave réglable	Oui
Protection au ras du mur	Non
Possibilité de neutraliser la détection par segments	Non
Cadrage électronique	Oui
Cadrage mécanique	Non

Fonction balisage	Oui
Fonction balisage temps	10/30 min, toute la nuit
Mise en réseau possible	Non
Fonction balisage en pourcentage	10 %
Fonction balisage en pourcentage, de 10 %	
Fonction balisage en pourcentage, jusqu'à	10 %
Indice de rendu des couleurs IRC	= 82
Hauteur de montage optimale	2 m
Angle de détection	160 °

Dessin dimensionnel

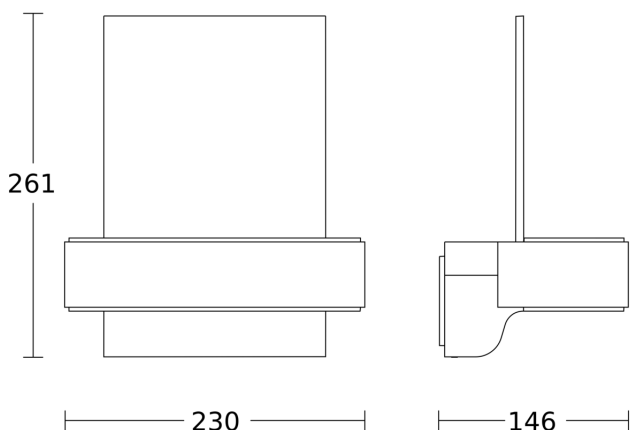


Schéma du circuit

